



DISCIPLINA: ELETTRONICA/ELETTROTECNICA

CLASSE: 4 sez. A ELE A.S. 2017/18

INSEGNANTI: BONIFATI MARIA, IANNAcone CIRO

LIBRO DI TESTO: Titolo: **Corso di Elettrotecnica Elettronica articolazione elettrotecnica vol. 2; AA: G. Conte, M. Ceserani, E. Impallomeni; Editore: Hoepli**

Data:
11/06/2018

Pag. 1 di 3

PROGRAMMA SVOLTO

N° ordine	BLOCCHI TEMATICI (MODULI – UNITÀ DIDATTICHE)
1	<p style="text-align: center;">CORRENTE ALTERNATA (Ripasso)</p> <p>Prerequisiti: Numeri immaginari, complessi e operazioni relative; Grandezze sinusoidali e corrispondenza tra sinusoidi, fasori e numeri complessi.</p> <p>Circuiti in corrente alternata monofase: Concetto di impedenza, potenza apparente, attiva e reattiva; Circuito puramente ohmico, relativa rappresentazione vettoriale e potenza; Circuito puramente induttivo, relativa rappresentazione vettoriale e potenza; Circuito puramente capacitivo, relativa rappresentazione vettoriale e potenza; Circuiti R-L, R-C, R-C-L, serie e parallelo, relative rappresentazioni vettoriali e potenze; Concetto di risonanza.</p> <p>Reti in corrente alternata monofase: Collegamento tra impedenze in serie e parallelo; Regole del partitore di tensione e di corrente; Impedenze collegate a stella e a triangolo.</p> <p>Metodi di risoluzione delle reti elettriche lineari in c.a.: Applicazione dei principi di Kirchhoff,; Teorema di Millmann; Sovrapposizione degli effetti; Teorema di Thevenin e di Norton; Teorema di Boucherot e fattore di potenza; Generatore in corrente alternata monofase: variazione di tensione da vuoto a carico, potenze e rendimento del generatore; Linee in corrente alternata monofase: parametri longitudinali e trasversali, potenze e rendimento di una linea, rifasamento di carichi ohmico-induttivi.</p>
2	<p style="text-align: center;">SISTEMI TRIFASE</p> <p>Generatore di trifase simmetrico a stella e a triangolo: tensione di fase e di linea; Carico equilibrato a stella e a triangolo: correnti di linea e di fase; Esame dei collegamenti generatore-carico per sistemi trifase simmetrici ed equilibrati; Metodo del circuito equivalente monofase; Sistemi trifase simmetrici e squilibrati: sistemi a stella con e senza neutro, sistemi a triangolo; Potenze e fattore di potenza nei sistemi trifase equilibrati e squilibrati; Caduta di tensione e rendimento di una linea trifase</p>

3	<p style="text-align: center;">ASPETTI GENERALI DELLE MACCHINE ELETTRICHE</p> <p>Definizioni e Classificazioni Definizioni e classificazione delle macchine elettriche; Circuiti elettrici e magnetici.</p> <p>Perdite Rendimento, Riscaldamento e Tipi di Servizio Perdite negli elementi conduttivi, nei nuclei magnetici, negli isolamenti; Perdite meccaniche e addizionali; Rendimento effettivo e convenzionale di una macchina elettrica; Curve ideali di riscaldamento e di raffreddamento di una macchina elettrica; Diagramma di carico e potenza nominale; Tipi di servizio delle macchine elettriche.</p> <p>Materiali e loro caratteristiche Lettura del capitolo relativo sul libro di testo.</p>
4	<p style="text-align: center;">TRASFORMATORI</p> <p>Aspetti costruttivi Struttura generale; Nucleo magnetico; Avvolgimenti; Sistemi di raffreddamento.</p> <p>Trasformatore Monofase Principio di funzionamento ideale; Funzionamento a vuoto e a carico; Potenze Circuito equivalente del trasformatore reale; Funzionamento a vuoto e a carico; Bilancio delle potenze; Funzionamento in corto circuito; Dati di targa; Perdite e rendimento</p>

5	<p style="text-align: center;">ELETTRONICA</p> <p>Diodo a giunzione Caratteristiche della giunzione pn; Polarizzazione diretta e inversa; Diodo come elemento circuitale e come elemento raddrizzatore; Circuiti limitatori, stabilizzatori;</p> <p>Transistor BJT Struttura e principio di funzionamento; Zone di funzionamento: attiva diretta e inversa, saturazione e interdizione; Curve caratteristiche; BJT come interruttore. Cenni JFET</p> <p>Amplificatori Operazionali Modello e funzionamento ad anello aperto e ad anello chiuso; Configurazione invertente e non invertente; Sommatore invertente e non invertente; Differenziale.</p>
6	<p style="text-align: center;">LABORATORIO PROVE</p> <ol style="list-style-type: none"> 1) Misure di potenza in corrente alternata monofase su un carico puramente resistivo. 2) Misura di potenza attiva, reattiva, apparente e $\cos \varphi$ in corrente alternata monofase con carico ohmico-induttivo. 3) Misura e calcolo di un'induttanza con il metodo industriale e relativo sfasamento. 4) Misura di potenza attiva, reattiva, apparente e $\cos \varphi$ in un sistema trifase simmetrico ed equilibrato (inserzione ARON) 5) Misura di potenza attiva, reattiva, apparente e $\cos \varphi$ in un sistema trifase squilibrato (inserzione RIGHI). 6) Misura sul trasformatore monofase a vuoto

COMPITI DI ELETTROTECNICA-ELETTRONICA

a) Rispondere alle seguenti domande di elettrotecnica:

1. Illustrare le varie forme di rappresentazione dei numeri complessi.
2. Dimostrare che la corrente su una induttanza è sfasata di $\pi/2$ in ritardo rispetto alla tensione, mentre su una capacità è sfasata di $\pi/2$ in anticipo.
3. Definire reattanza induttiva, capacitiva, impedenza, ammettenza, conduttanza e suscettanza.
4. Cosa si intende per fattore di potenza, potenza attiva, reattiva, apparente?
5. Enunciare il teorema di Boucherot
6. Cosa si intende per frequenza di risonanza?
7. Spiegare la differenza tra tensione a vuoto e a carico di un generatore in c.a. monofase

8. Definire il rendimento di un generatore in c.a.
9. Spiegare i parametri longitudinali e trasversali di una linea
10. Dimostrare la formula della caduta industriale di tensione
11. Definire il rendimento di una linea.
12. Spiegare cosa significa rifasare un carico.
13. Cosa si intende per sistema trifase simmetrico ed equilibrato
14. Quanti e quali tipi di collegamento generatore-carico si hanno per i sistemi trifasi simmetrici ed equilibrati?
15. Descrivi le potenze nei sistemi trifasi simmetrici ed equilibrati
16. Sistemi trifasi simmetrici e squilibrati: a triangolo; a stella con e senza neutro.
17. Potenze nei sistemi trifase simmetrici e squilibrati.
18. Classificare le macchine elettriche.
19. Spiegare le perdite e le cause delle stesse nelle macchine elettriche.
20. Da quali grandezze dipendono le perdite per isteresi in un nucleo magnetico?
21. Da quali grandezze dipendono le perdite per correnti parassite in un nucleo magnetico?
22. A cosa sono dovute le perdite meccaniche in un motore elettrico?
23. Il rendimento nelle macchine elettriche.
24. Curve di riscaldamento, di raffreddamento, diagramma di carico e tipi di servizio delle macchine elettriche.
25. Legame tra flusso e forza elettromotrice.
26. Descrizione di un trasformatore monofase e suo modello ideale.
27. Trasformatore reale: a vuoto, in c.c e a carico
28. Circuito equivalente al primario ed al secondario.
29. Variazione di tensione da vuoto a carico e relativa caduta di tensione.

b) Rispondere alle seguenti domande di elettronica:

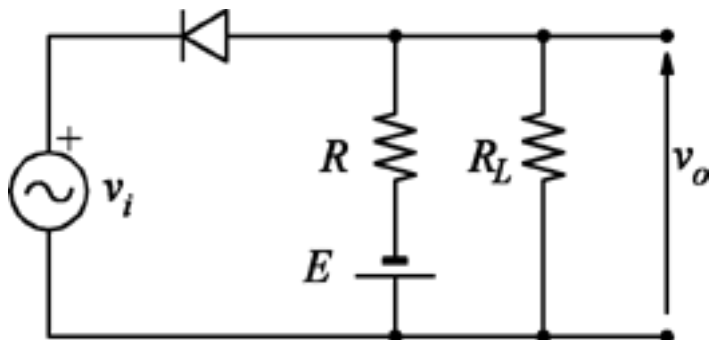
1. Descrivi come si ottiene e come funziona una giunzione p-n.
2. Spiega il principio di funzionamento di un diodo e descrivi la sua caratteristica i/v .
3. Spiega il punto di lavoro di un diodo
4. Spiega la struttura e il principio di funzionamento di un transistor BJT.
5. Quali zone si distinguono in una caratteristica di un BJT?
6. Cosa si intende per polarizzazione di un transistor?
7. Cosa si intende per potenza dissipata e perché è importante calcolarla?
8. Spiega la struttura e il principio di funzionamento di un transistor JFET.
9. Quali zone si distinguono in una caratteristica di un JFET?
10. Caratteristiche generali di un amplificatore operazionale
11. Principali configurazioni AO: invertente, non invertente, sommatore invertente e non invertente, differenziale.

c) eseguire i seguenti esercizi:

1. Dato il circuito in fig. c1, ricavare l'andamento temporale della tensione di uscita quando

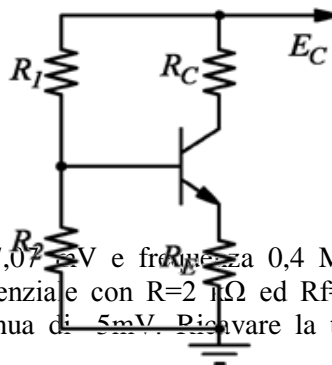
$$v_i = 10\sin(200\pi t) \text{ V}, R_L = 5\text{k}\Omega, R = 10\text{k}\Omega, E = 3\text{V} \text{ sapendo che } V_\gamma = 0,6\text{V } R_r = \infty \text{ e } R_f = 0\Omega$$

fig. c1)



2. Dato il circuito in fig. c2, dimensionare la rete di polarizzazione e la tensione di alimentazione, sapendo che $V_{RE} = 15\% V_{CC}$, $S_I = 10$ e $V_{CE} = V_{CC}/2$; il punto di lavoro del BJT è caratterizzato da una $I_C = 2\text{mA}$, $V_{CE} = 6\text{V}$, le caratteristiche del transistor sono: $h_{FE} = 200$, $V_{BE} = 0,6\text{V}$. Calcolare, inoltre, la potenza dissipata e quella assorbita.

fig. c2)



3. Un segnale sinusoidale di valore efficace $7,07\text{ mV}$ e frequenza $0,4\text{ MHz}$, è presente sul morsetto positivo di un amplificatore differenziale con $R = 2\text{ k}\Omega$ ed $R_f = 12\text{ k}\Omega$, mentre sul morsetto negativo vi è una tensione continua di 5 mV . Ricavare la tensione di uscita e disegnare i segnali di ingresso e di uscita.

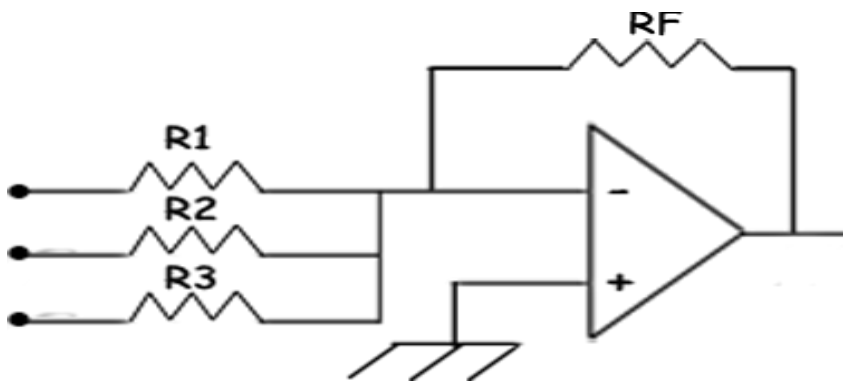
4. Un sommatore invertente in cui siano $R_1 = R_2 = 5\text{k}\Omega$ e $R_f = 10\text{k}\Omega$ ha in ingresso un segnale continuo $V_1 = 1\text{V}$ e un segnale sinusoidale di valore picco picco di 2V con frequenza 100Hz . Disegnare la forma d'onda dei segnali di ingresso e di uscita dopo aver ricavato la formula del segnale di uscita.

5. Un trasduttore fornisce in uscita un segnale la cui ampiezza varia tra 0 e $0,2\text{V}$ e può erogare una corrente massima di $200\mu\text{A}$. Dimensionare un amplificatore in grado di inviare il segnale ad un AMUX che accetta segnali compresi tra 0 e 5V .

6. Del circuito in fig. c4, sapendo che $R_f = 400\text{k}\Omega$, $R_1 = 2\text{k}\Omega$, $R_2 = 5\text{k}\Omega$ e $R_3 = 10\text{k}\Omega$ determinare la funzione di uscita, disegnare l'andamento del segnale di uscita quando in ingresso si ha:

$$v_1(t) = 10 \cdot 10^{-3} \sin(8\pi \cdot 10^3 t), v_2(t) = 2 \cdot 10^{-3} \sin(8\pi \cdot 10^3 t) \text{ e } v_3(t) = 20 \cdot 10^{-3} \sin(8\pi \cdot 10^3 t).$$

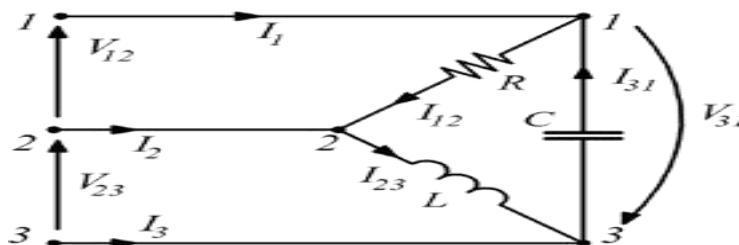
Fig. c4)



7. Una linea elettrica trifase con una tensione di linea 400 V e una impedenza $Z_l = (0,5 + j0,6) \Omega$ alimenta un carico trifase realizzato da tre impedenze $Z_c = (5,5 + j4) \Omega$, connesse a triangolo. Calcolare il valore delle correnti di linea, di fase, la tensione concatenata sul carico e tutte le potenze in gioco.
8. Una linea elettrica trifase, con impedenza di linea solo resistiva e pari a 5Ω , alimenta, con tensione concatenata di 144,34 V, due carichi trifase: uno collegato a triangolo di impedenza $Z_{c2} = (180 - j30)$ l'altro, collegato a stella, che assorbe una potenza attiva di 2kW e quella reattiva di 1,85 kVAR. Calcolare il valore efficace delle correnti di linea, di fase, quello delle tensioni di fase e concatenate in ingresso alla linea e tutte le potenze in gioco.
9. Per il sistema trifase squilibrato in fig. c4, con l'ipotesi che la terna delle tensioni concatenate sul carico sia simmetrica e di valore efficace 500V, che le impedenze di linea abbiano una resistenza pari a 1Ω e reattanza pari a 2Ω determinare: le correnti di linea e di fase, tutte le potenze in gioco e il fattore di potenza medio convenzionale. Disegnare il diagramma vettoriale.
- $R_l = 15 \Omega$; $X_{L2} = 40 \Omega$; $X_{C3} = 4 \Omega$.

Fig. c4)

Inserire le impedenze di linea



10. Un motore elettrico di potenza utile nominale pari a 7,5kW e temperatura di regime 75°C , ha gli avvolgimenti in rame, di massa 10kg, e sezione 1mm^2 , funzionanti con una corrente da 4 A. Il nucleo magnetico ha massa 80kg, funziona con induzione massima di 1,3T ed è composto da lamierini con cifra di perdita 2W/kg per $B_0 = 1\text{T}$. Le perdite meccaniche e quelle addizionali totali si possono ritenere pari, rispettivamente a 1,8% e 0,5% della potenza

nominale. Calcolare le perdite nel rame e nel ferro, in valore assoluto e percentuale, la potenza persa totale e il rendimento.

- 11.** Sapendo che il motore dell'es. 7c) partendo dalla temperatura di 20°C , arriva alla temperatura di regime dopo 500s, calcolare con approssimazione del 1%: la costante di tempo termica, la capacità termica complessiva, la temperatura raggiunta dopo un tempo pari a τ , 2τ , 3τ e 4τ .
- 12.** Un motore elettrico di potenza nominale 15kW funziona secondo il servizio S6 con intermittenza del 25% e periodo 600s. Durante la fase di lavoro eroga una potenza nominale con rendimento 0,87, mentre nel funzionamento a vuoto ha una potenza persa pari al 3% di quella nominale. Determinare l'andamento temporale del diagramma di carico e della potenza persa.
- 13.** Un trasformatore monofase da 5kVA, con rapporto di trasformazione a vuoto pari a 20, tensione secondaria nominale a vuoto 40V a 50 Hz, alimenta alla tensione di 35V, un carico ohmico-induttivo che assorbe una potenza reattiva di 2500VAR con fdp pari a 0,6. Da una prova di corto circuito del trasformatore si è dedotto: tensione di corto circuito percentuale 3% e perdite nominali in cortocircuito percentuali 1%. Determinare la frazione di carico, le perdite nel rame, la potenza apparente assorbita dal trasformatore e la tensione di alimentazione della rete connessa al primario.